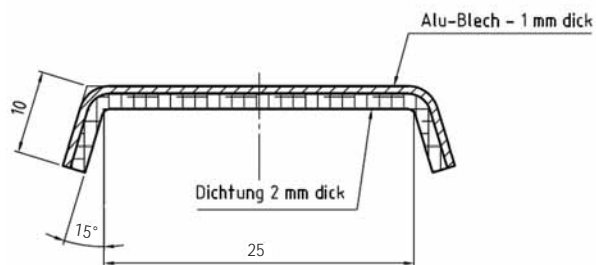


Kalotten Form O
 aus Aluminium mit EPDM Dichtung
 Lochdurchmesser 7,3 mm, Kalottenlänge 45 mm
 für Hochsickenmontage von Bedachungen aus Polyester,
 Aluminium u. Stahl



Bezeichnung	Farbe / RAL	VP Stück	Art.Nr.
Kalotten Form O / Al / EPDM	blank	500	KLTO A 011 073 045 6
Kalotten Form O / Al / EPDM	8004	500	KLTO A 804 073 045 6
Kalotten Form O / Al / EPDM	8011	500	KLTO A 811 073 045 6
Kalotten Form O / Al / EPDM	3009	500	KLTO A 309 073 045 6
Kalotten Form O / Al / EPDM	9006	500	KLTO A 906 073 045 6
Kalotten Form O / Al / EPDM	9007	500	KLTO A 907 073 045 6

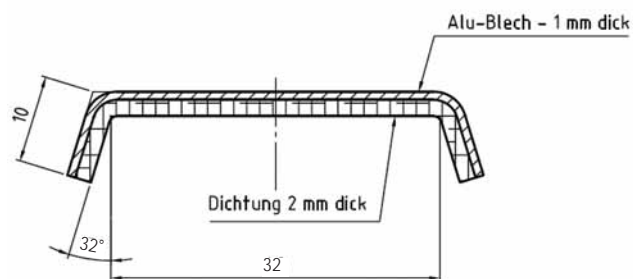


Passend zu Hersteller	Profilbezeichnung
Roma	D 82, D 102, D 122

Kalotten Form M
aus Aluminium mit EPDM Dichtung
Lochdurchmesser 7,3 mm, Kalottenlänge 45 mm
für Hochsickenmontage von Bedachungen aus Polyester,
Aluminium u. Stahl



Bezeichnung	Farbe / RAL	VP Stück	Art.Nr.
Kalotten Form M / Al / EPDM	blank	400	KLTM A 011 073 045 V
Kalotten Form M / Al / EPDM	8004	400	KLTM A 804 073 045 V
Kalotten Form M / Al / EPDM	8011	400	KLTM A 811 073 045 V
Kalotten Form M / Al / EPDM	3009	400	KLTM A 309 073 045 V
Kalotten Form M / Al / EPDM	9006	400	KLTM A 906 073 045 V
Kalotten Form M / Al / EPDM	9007	400	KLTM A 907 073 045 V



Passend zu Hersteller	Profilbezeichnung
Thyssen (TBS)	T50
Münker	50/250
Klöckner	50/250
Wurzer	50/250
BPS	50/250
Hoesch	E50
SSK	T50/250

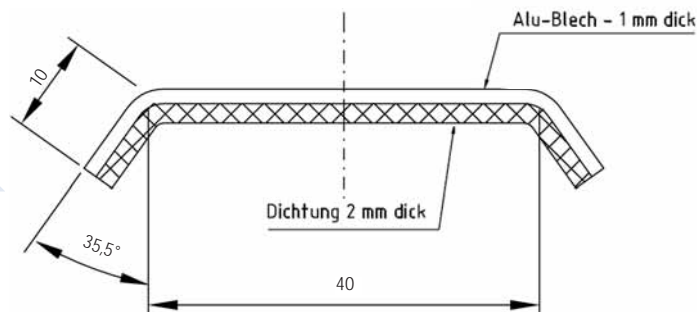
Lieferzeit für Sonderfarben 10 Arbeitstage

Stand 03/2007

Kalotten Form I
 aus Aluminium mit EPDM Dichtung
 Lochdurchmesser 7,3 mm, Kalottenlänge 45 mm
 für Hochsickenmontage von Bedachungen aus Polyester,
 Aluminium u. Stahl



Bezeichnung	Farbe / RAL	VP Stück	Art.Nr.
Kalotten Form I / Al / EPDM	blank	400	KLTI A 011 073 045 V
Kalotten Form I / Al / EPDM	8004	400	KLTI A 804 073 045 V
Kalotten Form I / Al / EPDM	8011	400	KLTI A 811 073 045 V
Kalotten Form I / Al / EPDM	3009	400	KLTI A 309 073 045 V
Kalotten Form I / Al / EPDM	9006	400	KLTI A 906 073 045 V
Kalotten Form I / Al / EPDM	9007	400	KLTI A 907 073 045 V



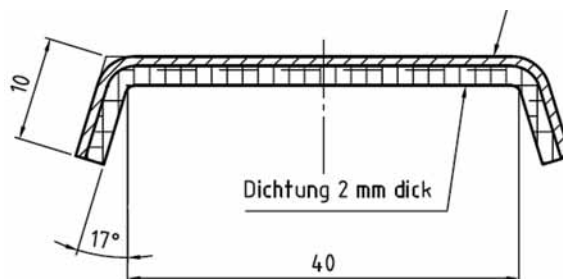
Passend zu Hersteller	Profilbezeichnung
Thyssen	T35, T108, VS 58-115
Reynolds, Proge, PAB, Klöckner,	35/200, 35/207
P + S	P+S 35, P+S 85
Montana	SP 35
(CSB)	77/301
K + P	35/207, 35/207 S, 50/250
Hoesch	E35, IsodachTL75, 95, 115, 140, 95 I
HSA	105 / 345
Fischer	35/207, 50/250 Isotherm D- 70, 80, 100, 120 Isotherm DL- 70, 80, 100, 120, 140
Bieber	50/250, 20/220, 95/305, 80/305, 35/207, 100/300, 85/280
EKO	EKO 35
Conti	CSB 30, 35, 95, 100

Lieferzeit für Sonderfarben 10 Arbeitstage

Kalotten Form H
aus Aluminium mit EPDM Dichtung
Lochdurchmesser 7,3 mm, Kalottenlänge 45 mm
für Hochsickenmontage von Bedachungen aus Polyester,
Aluminium u. Stahl



Bezeichnung	Farbe / RAL	VP Stück	Art.Nr.
Kalotten Form H / Al / EPDM	blank	500	KLTH A 011 073 045 6
Kalotten Form H / Al / EPDM	8004	500	KLTH A 011 804 045 6
Kalotten Form H / Al / EPDM	8011	500	KLTH A 011 811 045 6
Kalotten Form H / Al / EPDM	3009	500	KLTH A 011 309 045 6
Kalotten Form H / Al / EPDM	9006	500	KLTH A 011 906 045 6
Kalotten Form H / Al / EPDM	9007	500	KLTH A 011 907 045 6



Passend zu Hersteller	Profilbezeichnung
Thyssen	T40, T45, T126, T131, T170, T40S, T130, T150,
Proge, PAB, K+P, (CSB)	40/183, 40/183S
P + S	P+S 40, P+S 100, P+S160, P+S 40S, P+S135
Wurzer	40/183
Montana	Sp 40
Hoesch	E40, E40S
Haironville / SSK	T40/183
Fischer + Bieber	40/183, 40/183S, 96/242
EKO	EKO 40, EKO 40 S
BPS	40/183

Lieferzeit für Sonderfarben 10 Arbeitstage