

Schraube: nichtrostender Stahl – DIN EN 10088  
Stahlsorte 1.4301, 1.4401, 1.4567, 1.4578

Scheibe: nichtrostender Stahl – DIN EN 10088  
Stahlsorte 1.4301 oder 1.4401  
mit EPDM- Dichtung

Bauteil I: Aluminium – DIN EN 573  
mit  $R_m \geq 165 \text{ N/mm}^2$  oder mit  $R_m \geq 215 \text{ N/mm}^2$

Bauteil II: Aluminium – DIN EN 573  
mit  $R_m \geq 165 \text{ N/mm}^2$  oder mit  $R_m \geq 215 \text{ N/mm}^2$

Hersteller: REISSER-Schraubentechnik GmbH  
Fritz-Müller-Straße 10  
D - 74653 Ingelfingen-Criesbach

Vertrieb: REISSER-Schraubentechnik GmbH  
Fritz-Müller-Straße 10  
D - 74653 Ingelfingen-Criesbach  
Tel.: 49 (0) 7940 127 - 122  
Fax: 49 (0) 7940 127 - 123  
Internet: www.reisser-screws.com

Bohrleistung: $\sum t_i \leq 2,00 \text{ mm}$		Bauteil II, Aluminium mit $R_m \geq 165 \text{ N/mm}^2$ , $t_{II}$ [mm]										
		0,40	0,50	0,60	0,70	0,80	0,90	1,00	1,20	1,50	2,00	
Bauteil I, $t_I$ [mm]	0,40	0,08	0,08	0,08	0,08	0,08	0,08	0,08	0,08	0,08	0,08	0,08
	0,50	0,08	0,63	0,63	0,63	0,63	0,63	0,63	0,63	0,63	0,63	0,63
	0,60	0,08	0,63	0,77	0,77	0,77	0,77	0,77	0,77	0,77	0,77	0,77
	0,70	0,08	0,63	0,77	0,90	0,90	0,90	0,90	0,90	0,90	0,90	0,90
	0,80	0,08	0,63	0,77	0,90	1,04	1,04	1,04	1,04	1,04	1,04	1,04
	0,90	0,08	0,63	0,77	0,90	1,04	1,36	1,36	1,36	1,36	1,36	1,36
	1,00	0,08	0,63	0,77	0,90	1,04	1,36	1,68 a	1,68 a	1,68 a	1,68 a	1,68 a
	1,20	0,08	0,63	0,77	0,90	1,04	1,36	1,68 a	1,94 a	1,94 a	1,94 a	1,94 a
	1,50	0,08	0,63	0,77	0,90	1,04	1,36	1,68 a	1,94 a	2,34 a	-	-
	2,00	0,08	0,63	0,77	0,90	1,04	1,36	1,68 a	1,94 a	-	-	-
<b><math>N_{R,II,k}</math> [kN]</b>		0,16	0,39	0,51	0,64	0,76	0,85	0,94	1,13	1,49	1,49	

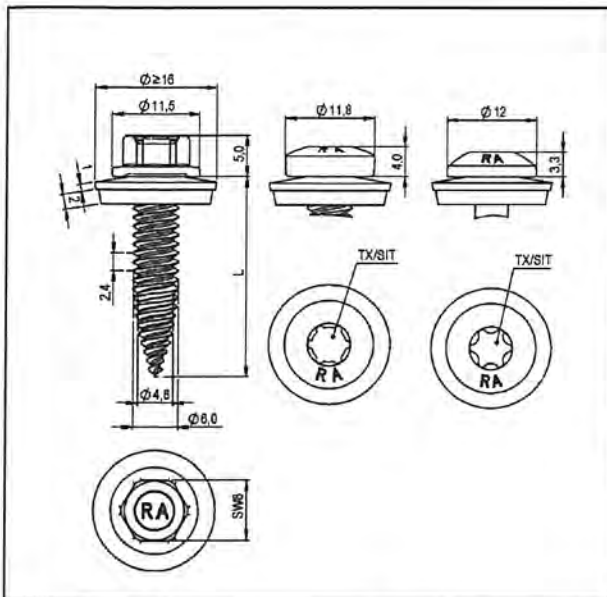
Bohrleistung: $\sum t_i \leq 2,00 \text{ mm}$		Bauteil II, Aluminium mit $R_m \geq 215 \text{ N/mm}^2$ , $t_{II}$ [mm]									
		0,40	0,50	0,60	0,70	0,80	0,90	1,00	1,20	1,50	2,00
Bauteil I, $t_I$ [mm]	0,40	0,11	0,11	0,11	0,11	0,11	0,11	0,11	0,11	0,11	0,11
	0,50	0,11	0,82	0,82	0,82	0,82	0,82	0,82	0,82	0,82	0,82
	0,60	0,11	0,82	1,00	1,00	1,00	1,00	1,00	1,00	1,00	1,00
	0,70	0,11	0,82	1,00	1,18	1,18	1,18	1,18	1,18	1,18	1,18
	0,80	0,11	0,82	1,00	1,18	1,36	1,36	1,36	1,36	1,36	1,36
	0,90	0,11	0,82	1,00	1,18	1,36	1,78	1,78	1,78	1,78	1,78
	1,00	0,11	0,82	1,00	1,18	1,36	1,78	2,19 a	2,19 a	2,19 a	2,19 a
	1,20	0,11	0,82	1,00	1,18	1,36	1,78	2,19 a	2,53 a	2,53 a	2,53 a
	1,50	0,11	0,82	1,00	1,18	1,36	1,78	2,19 a	2,53 a	3,05 a	-
	2,00	0,11	0,82	1,00	1,18	1,36	1,78	2,19 a	2,53 a	-	-
<b><math>N_{R,II,k}</math> [kN]</b>		0,20	0,51	0,67	0,83	0,99	1,11	1,22	1,47	1,95	1,95

Keine weiteren Festlegungen.

**Mechanische Verbindungselemente zur Verbindung von Bauteilen aus Aluminium miteinander oder mit Unterkonstruktionen aus Aluminium, Stahl oder Holz**

RP-T2-6,0 x L, RP-T2-LK-6,0 x L, RP-T2-FK-6,0 x L,  
RV-T2-6,0 x L, RV-T2-LK-6,0 x L, RV-T2-FK-6,0 x L

Anlage 3.1.31



Schraube: nichtrostender Stahl – DIN EN 10088  
Stahlsorte 1.4301, 1.4401, 1.4567, 1.4578

Scheibe: nichtrostender Stahl – DIN EN 10088  
Stahlsorte 1.4301 oder 1.4401  
mit EPDM- Dichtung

Bauteil I: Aluminium – DIN EN 573  
mit  $R_m \geq 165 \text{ N/mm}^2$  oder mit  $R_m \geq 215 \text{ N/mm}^2$

Bauteil II: S235 – DIN EN 10025-1  
S280GD, S320GD – DIN EN 10346

Hersteller: REISSER-Schraubentechnik GmbH  
Fritz-Müller-Straße 10  
D - 74653 Ingelfingen-Criesbach

Vertrieb: REISSER-Schraubentechnik GmbH  
Fritz-Müller-Straße 10  
D - 74653 Ingelfingen-Criesbach  
Tel.: 49 (0) 7940 127 - 122  
Fax: 49 (0) 7940 127 - 123  
Internet: [www.reisser-screws.com](http://www.reisser-screws.com)

Bohrleistung: $\sum t_i \leq 1,50 \text{ mm}$		Bauteil II, Stahl, $t_{II}$ [mm]											
		0,40	0,50	0,55	0,63	0,75	0,88	1,00	1,13	1,25	1,50	2,00	
Bauteil I, $t_I$ [mm]	0,40	0,08	0,08	0,08	0,08	0,08	0,08	0,08	0,08	0,08	0,08	-	-
	0,50	0,08	0,63	0,63	0,63	0,63	0,63	0,63	0,63	0,63	0,63	-	-
	0,60	0,08	0,63	0,70	0,77	0,77	0,77	0,77	0,77	0,77	0,77	-	-
	0,70	0,08	0,63	0,70	0,81	0,90	0,90	0,90	0,90	0,90	0,90	-	-
	0,80	0,08	0,63	0,70	0,81	0,97	1,04	1,04	1,04	1,04	1,04	-	-
	0,90	0,08	0,63	0,70	0,81	0,97	1,30	1,36	1,36	1,36	1,36	-	-
	1,00	0,08	0,63	0,70	0,81	0,97	1,30	1,68 a	1,68 a	1,68 a	1,68 a	-	-
	1,20	0,08	0,63	0,70	0,81	0,97	1,30	1,68 a	1,85 a	1,94 a	1,94 a	-	-
	1,50	0,08	0,63	0,70	0,81	0,97	1,30	1,68 a	1,85 a	2,00 a	-	-	-
2,00	0,08	0,63	0,70	0,81	0,97	1,30	1,68 a	-	-	-	-	-	
<b><math>N_{R,II,k}</math> [kN]</b>		0,59	0,87	0,99	1,18	1,47	1,87	2,23	2,40	2,55	2,55	-	-

Bohrleistung: $\sum t_i \leq 1,50 \text{ mm}$		Bauteil II, Stahl, $t_{II}$ [mm]											
		0,40	0,50	0,55	0,63	0,75	0,88	1,00	1,13	1,25	1,50	2,00	
Bauteil I, $t_I$ [mm]	0,40	0,11	0,11	0,11	0,11	0,11	0,11	0,11	0,11	0,11	0,11	-	-
	0,50	0,11	0,82	0,82	0,82	0,82	0,82	0,82	0,82	0,82	0,82	-	-
	0,60	0,11	0,82	0,91	1,00	1,00	1,00	1,00	1,00	1,00	1,00	-	-
	0,70	0,11	0,82	0,91	1,05	1,18	1,18	1,18	1,18	1,18	1,18	-	-
	0,80	0,11	0,82	0,91	1,05	1,27	1,36	1,36	1,36	1,36	1,36	-	-
	0,90	0,11	0,82	0,91	1,05	1,27	1,70	1,78	1,78	1,78	1,78	-	-
	1,00	0,11	0,82	0,91	1,05	1,27	1,70	2,19 a	2,19 a	2,19 a	2,19 a	-	-
	1,20	0,11	0,82	0,91	1,05	1,27	1,70	2,19 a	2,41 a	2,53 a	2,53 a	-	-
	1,50	0,11	0,82	0,91	1,05	1,27	1,70	2,19 a	2,41 a	2,62 a	-	-	-
2,00	0,11	0,82	0,91	1,05	1,27	1,70	2,19 a	-	-	-	-	-	
<b><math>N_{R,II,k}</math> [kN]</b>		0,59	0,87	0,99	1,18	1,47	1,87	2,23	2,40	2,55	2,55	-	-

Keine weiteren Festlegungen.

Mechanische Verbindungselemente zur Verbindung von Bauteilen aus Aluminium miteinander oder mit Unterkonstruktionen aus Aluminium, Stahl oder Holz

Anlage 3.2.22

RP-T2-6,0 x L, RP-T2-LK-6,0 x L, RP-T2-FK-6,0 x L