

Schraube: nichtrostender Stahl – DIN EN 10088
Stahlsorte 1.4301, 1.4401, 1.4567, 1.4578

Scheibe: nichtrostender Stahl – DIN EN 10088
Stahlsorte 1.4301 oder 1.4401
mit EPDM- Dichtung

Bauteil I: Aluminium – DIN EN 573
mit $R_m \geq 165 \text{ N/mm}^2$ oder mit $R_m \geq 215 \text{ N/mm}^2$

Bauteil II: Aluminium – DIN EN 573
mit $R_m \geq 165 \text{ N/mm}^2$ oder mit $R_m \geq 215 \text{ N/mm}^2$

Hersteller: REISSER-Schraubentechnik GmbH
Fritz-Müller-Straße 10
D - 74653 Ingelfingen-Criesbach

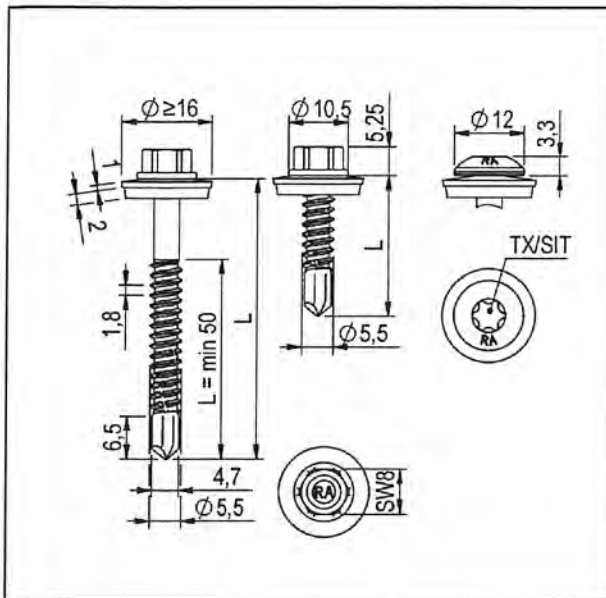
Vertrieb: REISSER-Schraubentechnik GmbH
Fritz-Müller-Straße 10
D - 74653 Ingelfingen-Criesbach
Tel.: 49 (0) 7940 127 - 122
Fax: 49 (0) 7940 127 - 123
Internet: www.reisser-screws.com

Bohrleistung: $\Sigma t_i \leq 5,25 \text{ mm}$		Bauteil II, Aluminium mit $R_m \geq 165 \text{ N/mm}^2$							
		$t_{II} \text{ [mm]}$							
		2,00	2,50	$\geq 3,00$	-	-	-	-	-
Bauteil I, t_i [mm] Aluminium mit $R_m \geq 165 \text{ N/mm}^2$	$V_{R,k}$ [kN]	0,40	-	-	-	-	-	-	-
	0,50	0,88	0,88	0,88	-	-	-	-	-
	0,60	1,02	1,04	1,06	-	-	-	-	-
	0,70	1,17	1,20	1,24	-	-	-	-	-
	0,80	1,31	1,36	1,41	-	-	-	-	-
	0,90	1,46	1,52	1,59	-	-	-	-	-
	1,00	1,60	1,69	1,77	-	-	-	-	-
	1,20	1,89	2,01	2,13	-	-	-	-	-
	1,50	2,32	2,49	2,66	-	-	-	-	-
$N_{R,II,k}$ [kN]		0,91	1,37	1,83	-	-	-	-	-

Bohrleistung: $\Sigma t_i \leq 5,25 \text{ mm}$		Bauteil II, Aluminium mit $R_m \geq 215 \text{ N/mm}^2$							
		$t_{II} \text{ [mm]}$							
		2,00	2,50	$\geq 3,00$	-	-	-	-	-
Bauteil I, t_i [mm] Aluminium mit $R_m \geq 215 \text{ N/mm}^2$	$V_{R,k}$ [kN]	0,40	-	-	-	-	-	-	-
	0,50	1,14	1,14	1,14	-	-	-	-	-
	0,60	1,33	1,35	1,37	-	-	-	-	-
	0,70	1,52	1,66	1,61	-	-	-	-	-
	0,80	1,70	1,77	1,84	-	-	-	-	-
	0,90	1,89	1,98	2,07	-	-	-	-	-
	1,00	2,08	2,19	2,31	-	-	-	-	-
	1,20	2,46	2,61	2,77	-	-	-	-	-
	1,50	3,02	3,25	3,47	-	-	-	-	-
$N_{R,II,k}$ [kN]		1,19	1,79	2,38	-	-	-	-	-

Die angegebenen Werte gelten für Anwendungen mit oder ohne Scheibe.

Mechanische Verbindungselemente zur Verbindung von Bauteilen aus Aluminium miteinander oder mit Unterkonstruktionen aus Aluminium, Stahl oder Holz	Anlage 3.1.47
RP-K-5,5 x L, RP-K-FK-5,5 x L, RV-K-5,5 x L, RV-K-FK-5,5 x L	



Schraube: nichtrostender Stahl – DIN EN 10088
Stahlsorte 1.4301, 1.4401, 1.4567, 1.4578

Scheibe: nichtrostender Stahl – DIN EN 10088
Stahlsorte 1.4301 oder 1.4401
mit EPDM- Dichtung

Bauteil I: Aluminium – DIN EN 573
mit $R_m \geq 165 \text{ N/mm}^2$ oder mit $R_m \geq 215 \text{ N/mm}^2$

Bauteil II: S235 – DIN EN 10025-1
S280GD, S320GD – DIN EN 10346

Hersteller: REISSER-Schraubentechnik GmbH
Fritz-Müller-Straße 10
D - 74653 Ingelfingen-Criesbach

Vertrieb: REISSER-Schraubentechnik GmbH
Fritz-Müller-Straße 10
D - 74653 Ingelfingen-Criesbach
Tel.: 49 (0) 7940 127 - 122
Fax: 49 (0) 7940 127 - 123
Internet: www.reisser-screws.com

Bohrleistung: $\Sigma t_i \leq 5,25 \text{ mm}$		Bauteil II, Stahl								
		$t_{II} [\text{mm}]$								
		2,00	2,50	$\geq 3,00$	-	-	-	-	-	
Bauteil I, t_i [mm] Aluminium mit $R_m \geq 165 \text{ N/mm}^2$	$V_{R,k}$ [kN]	0,40	0,50	0,60	0,70	0,80	0,90	1,00	1,20	1,50
		-	0,88	1,02	1,17	1,31	1,46	1,60	1,89	2,32
		-	-	-	-	-	-	-	-	-
		-	0,88	1,04	1,20	1,36	1,52	1,69	2,01	2,49
		-	-	-	-	-	-	-	-	-
		-	0,88	1,06	1,24	1,41	1,59	1,77	2,13	2,66
		-	-	-	-	-	-	-	-	-
		-	-	-	-	-	-	-	-	-
		-	-	-	-	-	-	-	-	-
$N_{R,II,k}$ [kN]		2,40	2,70	3,00	-	-	-	-	-	-

Bohrleistung: $\Sigma t_i \leq 5,25 \text{ mm}$		Bauteil II, Stahl								
		$t_{II} [\text{mm}]$								
		2,00	2,50	$\geq 3,00$	-	-	-	-	-	
Bauteil I, t_i [mm] Aluminium mit $R_m \geq 215 \text{ N/mm}^2$	$V_{R,k}$ [kN]	0,40	0,50	0,60	0,70	0,80	0,90	1,00	1,20	1,50
		-	1,14	1,38	1,61	1,85	2,08	2,32	2,55	3,02
		-	-	-	-	-	-	-	-	-
		-	1,14	1,41	1,67	1,94	2,19	2,47	2,72	3,25
		-	-	-	-	-	-	-	-	-
		-	1,14	1,44	1,72	2,03	2,31	2,61	2,89	3,47
		-	-	-	-	-	-	-	-	-
		-	-	-	-	-	-	-	-	-
		-	-	-	-	-	-	-	-	-
$N_{R,II,k}$ [kN]		2,40	2,70	3,00	-	-	-	-	-	-

Die angegebenen Werte gelten für Anwendungen mit oder ohne Scheibe.

Mechanische Verbindungselemente zur Verbindung von Bauteilen aus Aluminium miteinander oder mit Unterkonstruktionen aus Aluminium, Stahl oder Holz

RP-K-5,5 x L, RP-K-FK-5,5 x L

Anlage 3.2.37